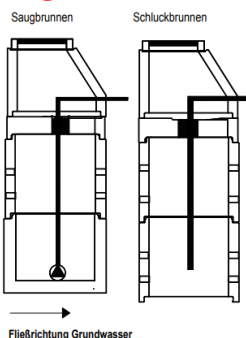


NEU! KÜHNE-IDEAL®



KÜHNE-IDEAL®

Nach DIN 4034/1 EN 1917 Typ 2 (auf Anfrage auch: nach DIN 4034/2)

Saugbrunnen und Schluckbrunnen für Wasser-Wasser-Wärmepumpen

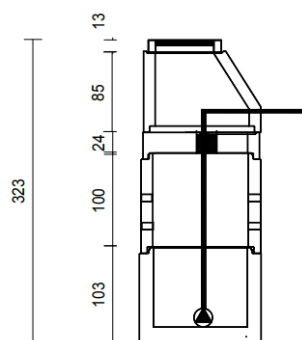
Für wandverstärkte, wasserdichte Schächte mit tagwasserdichten Schachtabdeckungen

Voraussetzungen für den Bau von Saugbrunnen und Schluckbrunnen:

- Genehmigung bei der Wasserbehörde beantragen.
- Grundwasserspiegel soll nicht zu tief sein.
- Grundwasser wird mittels einer Pumpe zur Wärmepumpe geleitet.

Funktionsweise:

Mithilfe der Wärmepumpe wird Wärmeenergie aus dem Wasser gezogen. Vom Saugbrunnen in Fließrichtung des Wassers wird das gebrauchte Wasser zum Schluckbrunnen geleitet. Durch den Schluckbrunnen gelangt das Wasser wieder in das Grundwasser.



eingetragenes Design

1. Saug- oder Zapfbrunnen

1.1. Saug- oder Zapfbrunnen für Brunnenkopf

Bestehend aus Schachtringen lt. Zeichnung für DN1000 (analog DN1200, DN1500)

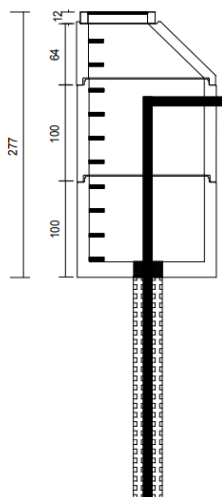
- 1 Schachtring 1000/1000 mm mit Boden ohne Steighilfe, Muffe,
- 1 Schachtring 1000/1000 mm **geloht** ohne Steighilfe, Muffe,
- **1 Abdeckplatte 1000 mm, exz. Kl. D, Muffe, mit exzentrischer Aussparung für Brunnenkopf DN 100 - DN 400** (auf Bestellung - Brunnenkopf u. Dichtung bauseits)
- 1 Schachthals 1000/625/850 mm ohne Steighilfe, Muffe, zum Aufmörteln * (DN 1500 mit Schachthals 1000/625/640),
- 2 Gleitringdichtungen Kombi DN 1000,
- 1 Schachtabdeckung 125 kN Kl. B, tagwasserdicht, verschraubt, bauseits.

Sammelanlagen:

Artikel-Nr.	DN innen Ø mm	Gesamttiefe mm OK Konus	Wandstärke mm	Schwerstes Einzelteil kg	Preis €
1600	B 1000	3240	120	1490	1.702.80
1601	B 1200	3240	135	2000	2.917.59
1602	B 1500	3030	150	2850	4.293.80

Einzelteile für individuelle Zusammenstellung und weitere Ausführungen nach Bedarf möglich (siehe Rückseite)!

* **Optional:** Zwischen Abdeckplatte und Schachthals kann auch ein Fußauflagering (Art.-Nr. 4620, 4621, 4622) aufgeklebt werden (Betonkleber Art.-Nr. 1479), um das Aufmörteln des Schachthalses zu sparen.



eingetragenes Design

1.2. Saug- oder Zapfbrunnen mit Öffnung DN 315

Bestehend aus Schachtringen lt. Zeichnung für DN1000 (analog DN1200, DN1500)

- **1 Schachtring 1000/1000 mm mit Boden mit Steigbügel, Muffe, mit in den Boden eingebauter KG 2000 Überschiebmuffe DN 315 für ein PVC-Rohr,**
- 1 Schachtring 1000/1000 mm glatt mit Steigbügel, Muffe,
- 1 Schachthals 1000/625/640 mm mit Steigbügel, Muffe,
- 2 Gleitringdichtungen Kombi DN 1000,
- 1 Schachtabdeckung 125 kN Kl. B, tagwasserdicht, verschraubt, bauseits.

Sammelanlagen:

Artikel-Nr.	DN innen Ø mm	Gesamttiefe mm OK Konus	Wandstärke mm	Schwerstes Einzelteil kg	Preis €
1605	B 1000	2710	120	1490	1.311.86
1606	B 1200	2710	135	2000	2.099.90
1607	B 1500	2710	150	3050	3.207.16

Einzelteile für individuelle Zusammenstellung und weitere Ausführungen nach Bedarf möglich (siehe Rückseite)!

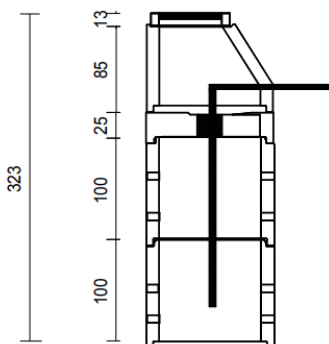
B = Bestellung

KÜHNE-IDEAL®

2. Schluck- oder Sickerbrunnen

Bestehend aus Schachtringen lt. Zeichnung für DN1000 (analog DN1200, DN1500)

- 2 Schachtringe 1000/1000 mm **geloht** ohne Steighilfe, Muffe,
- **1 Abdeckplatte 1000 mm, exz. Kl. D, Muffe, mit exzentrischer Aussparung für Brunnenkopf DN 100 – DN 400** (auf Bestellung - Brunnenkopf u. Dichtung bauseits)
- 1 Schachthals 1000/625/850 mm ohne Steighilfe, Muffe, zum Aufmörteln * ** , (DN 1500 mit Schachthals 1000/625/640)
- 2 Gleitringdichtungen Kombi DN 1000,
- 1 Schachtabdeckung 125 kN Kl. B, tagwasserdicht, verschraubt, bauseits.



eingetragenes Design

Sammelanlagen:

Artikel-Nr.	DN innen Ø mm	Gesamttiefe mm OK Konus	Wandstärke mm	Schwerstes Einzelteil kg	Preis €
1640	B 1000	3170	120	1070	1.963.30
1641	B 1200	3170	135	1400	3.137.80
1642	B 1500	2960	150	2100	4.267.68

* **Tipp:** Beim Versetzen des Schachtes den Schachthals auf die Abdeckplatte dicht aufmörteln, damit der Schachthals fixiert ist.

** **Optional:** Zwischen Abdeckplatte und Schachthals kann auch ein Fußauflagering (Art.nr. 4620, 4621, 4622) aufgeklebt werden (Betonkleber Art.nr.1479), um das Aufmörteln des Schachthalses zu sparen.

Einzelteile für individuelle Zusammenstellung und weitere Ausführungen nach Bedarf möglich (siehe unten)!

KÜHNE-IDEAL®

3. Einzelteile für individuelle Zusammenstellungen

Einzelteile für individuelle Zusammenstellung

(Saug- oder Zapfbrunnen für Brunnenkopf & Schluck- oder Sickerbrunnen)

Artikel-Nr.	DN innen Ø mm	Höhe mm	Wandstärke mm	Gewicht kg	Preis €
Mit Boden ohne Steighilfe					
4117	L 1000	1000	120	1490	331.22
4217	L 1200	1000	135	2000	594.80
4317	L 1500	1000	150	3050	1.185.84
Geloht ohne Steighilfe					
1650	B 1000	1000	120	1070	591.72
1651	B 1200	1000	135	1400	814.33
1652	B 1500	1000	150	2100	1.159.72
Abdeckplatte mit Aussparung für Brunnenkopf					
1610	B 1000	250	120	498	431.58
1620	B 1200	250	135	760	736.69
1625	B 1500	250	150	1230	895.28
Schachthals ohne Steighilfe					
4163la	L 1000	850	120	890	185.62
4263la	L 1200	850	135	1114	452.93
4363ko	L 1500	640	150	1215	559.21

Einzelteile für individuelle Zusammenstellung (Saug- oder Zapfbrunnen mit Öffnung DN 315)

Artikel-Nr.	DN innen Ø mm	Höhe mm	Wandstärke mm	Gewicht kg	Preis €
Mit Boden für Steigbügel und eingebauter Überschiebmuffe					
sb4118	B 1000	1000	120	1490	743.22
sb4218	B 1200	1000	135	2000	1.006.80
sb4318	B 1500	1000	150	3050	1.308.07
Glatt für Steigbügel					
sb4112	L 1000	1000	120	1070	179.72
sb4212	L 1200	1000	135	1400	402.33
sb4312	L 1500	1000	150	2100	747.72
Schachthals für Steigbügel					
sb4162	L 1000	640	120	610	127.90
sb4262	L 1200	640	135	850	272.85
sb4362	L 1500	640	150	1215	559.21



L = Lager
B = Bestellung

8716 Steigbü. DIN 19555, EN 13101, schwarz, **eingebaut** Steigm. 250 mm, Zuschlag/St. € 9.84
B 8717 Steigbü. Edelmet. orange, DIN 19555 EN 13101, **eingeb.**, Steigm. 250 mm, Zuschlag/St. € 26.23