

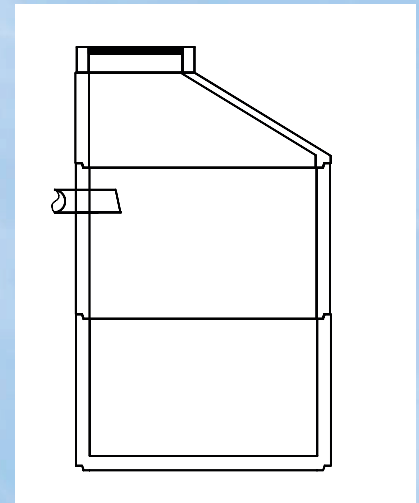
Sickersaft-Schacht für Silos

nach Verordnung der bayer. Staatsregierung 18.01.2006
zum Umgang mit wassergefährdenden Stoffen

Sickersaft-Schacht in Monolithischer Ausführung DIN 4034/2



in Schachtringbauweise
DIN 4034/2, mit Fugendichtband

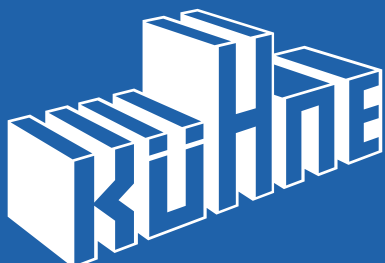


Sickersaft-Schacht für Silos

- **Monolith-Schächte mit D=200, 250 oder 275 cm mit Konus oder Übergangsplatte**
- **Schachtringe mit D=200, 250 oder 280 cm mit Konus oder Übergangsplatte**
- **Beschichtung der Schächte von innen**

Gär- und Sickersäfte bzw. Silagereste dürfen nicht in die Kanalisation, in Oberflächengewässer oder in offene Gräben gelangen. Die Versickerung und der Eintrag in das Grundwasser ist verboten. Um die Behälter vor chemischen Angriffen zu schützen, sind die Betonschächte mit Silolack (auf Bitumenbasis) oder einem Zweikomponentenanstrich werkseits oder auf der Baustelle zu behandeln.

Schachtringe mit D=280 cm können mit einer einfachen Überbreiteneignung von uns transportiert werden. Es ist keine zusätzliche Polizeierlaubnis und -begleitung nötig und eine schnellere und einfachere Lieferung möglich.



Betonwerk Kühne GmbH & Co. KG

Sudetenstraße 70 · 82538 Geretsried

Telefon 08171-93966 · Fax 08171-80302

info@betonwerk-kuehne.de · www.betonwerk-kuehne.de