

# BETONWERK KÜHNE

Sudetenstraße 70 - 82538 Geretsried  
Tel. 08171/93966 - Fax 08171/80302

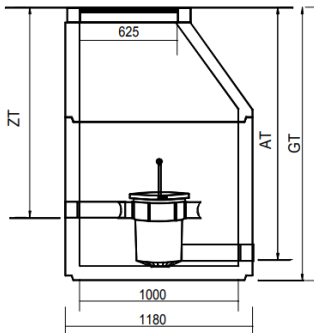
info@betonwerk-kuehne.de - bestellungen@betonwerk-kuehne.de - anfragen@betonwerk-kuehne.de

## Regenwasser-Sammelanlagen

**NEU!**

### 1. Laub- und Sandfang mit Gartenfilter XL im Schacht KÜHNE-IDEAL®

Nach DIN 4034 Teil 2



#### Bestehend aus:

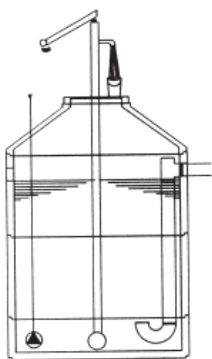
1 Schachtring 1000/1000 mm glatt mit 3 Kernbohrungen DN 150 und SBR Dichtringe 150 für KG-Muffen eingebaut, Boden einbetoniert, Gartenfilter XL, Konus 1000/625/600 mm

Artikel-Nr.		Q* l/s / Dachfläche m²	Schacht DN innen/ Gesamttiefe mm	Zu/Ablauf mm	Schwerstes Einzelteil kg
1420-60	B	<b>18,8 / 630</b>	1000 / 1600	150	1050

Ab einer Dachfläche von 1400-2700 m² werden 2 Filter in einem Schacht D=2000 mm eingebaut.  
\* Q = max. zulässiger Regenabfluss an Einleitungsstelle.

### 2. Regenwasser-Sammelschacht aus Schachtringen KÜHNE-IDEAL®

Ohne Filter, bestehend aus Schachtringen, Boden einbetoniert, mit Konus



Artikel-Nr.		Nutzinhalt ltr.	DN innen mm	Gesamttiefe mm	Schwerstes Einzelteil kg
1402	L	<b>2.000</b>	1500	2130	1770
1403	L	<b>3.700</b>	1500	3130	1770
1404	L	<b>3.600</b>	2000	2130	2600
1405	L	<b>5.000</b>	2000	2630	2600
1406	L	<b>6.700</b>	2000	3130	2600
1407	L	<b>8.200</b>	2000	3630	2600
1409	L	<b>9.800</b>	2000	4130	2600
1408	L	<b>8.000</b>	2500	2630	3100
1410	L	<b>10.500</b>	2500	3130	3100
1413	L	<b>12.900</b>	2500	3630	3100
1416	L	<b>15.300</b>	2500	4130	3100
1417	B	<b>16.300</b>	2800	3990	3450
1419	B	<b>19.400</b>	2800	4490	3450

### 3. Regenwasser-Sammelschacht monolithisch KÜHNE-IDEAL®

Ohne Filter, in Monolithbauweise (DIN 4034/2), mit Konus



Artikel-Nr.		Nutzinhalt ltr.	DN innen mm	Gesamttiefe mm	Schwerstes Einzelteil kg
1300-4 mono	L	<b>5.000</b>	2000	2560	3600
1300-6mono	L	<b>6.000</b>	2000	2850	4000
1300-10mono	B	<b>10.000</b>	2500	2980	5600
1305 (nur Boden)	L	<b>5.000</b>	2000	1960	3600
1306 (nur Boden)	L	<b>6.000</b>	2000	2250	4000
1317 (nur Boden)	B	<b>10.000</b>	2500	2380	5600
1467-100	L	Zuschlag <b>beruhigter Zulauf</b>	KG DN 100 bis	Tiefe 3,40 m	5
1467	L	Zuschlag <b>beruhigter Zulauf</b>	KG DN 150 bis	Tiefe 3,40 m	5

Bitte nicht mit Riesel 16/32 hinterfüllen. Geeignet ist Riesel 4/8!

L = Lager  
B = Bestellung