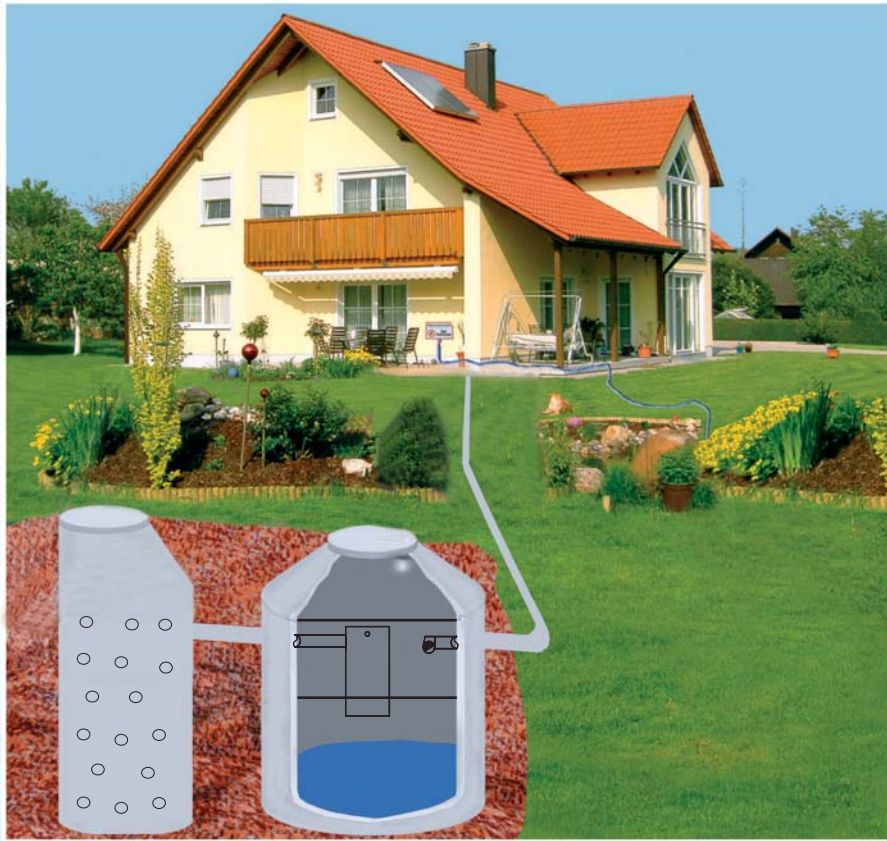
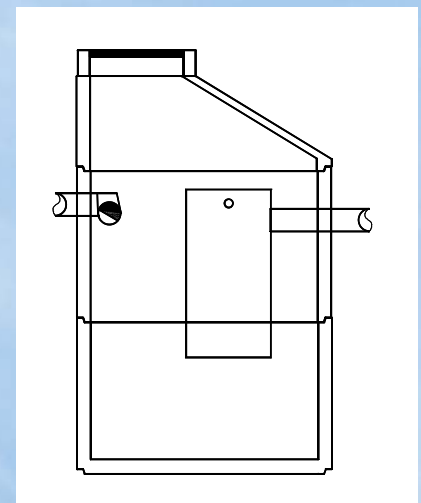


Sedimentationsanlagen in Monolithischer Ausführung



in Schachtringbauweise



Mit einem Sedimentationsschacht als Schlammfang wird ein Vorfluter oder ein Sickerschacht vor Verschmutzungen (grobe Schmutzpartikel, leichte Schwimmstoffe und Leichtflüssigkeiten) geschützt.

Sedimentations-Einbausatz SEDIZENTRAL - KÜHNE-IDEAL®



- **Einfacher, nachträglicher Einbau** im vorhandenen Schacht möglich, ohne Anheben des Konus.
- **SEDIZENTRAL bestehend aus:**
 - 1 Zentralumlenkung DN 100-300 (= 90° KG-Bogen mit Verlängerung und Justierschraube), 1 Zentralrohr PE DN 400-800 (Gewicht 15 kg) Höhe 110 cm mit Führungstraverse für das Befestigungsrohr (aus Edelstahl), 1 am Zentralrohr angeformtes Ablaufrohr DN 100-300.

