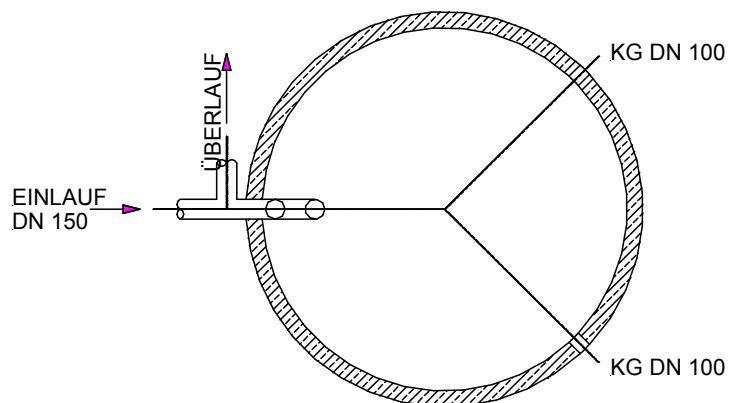
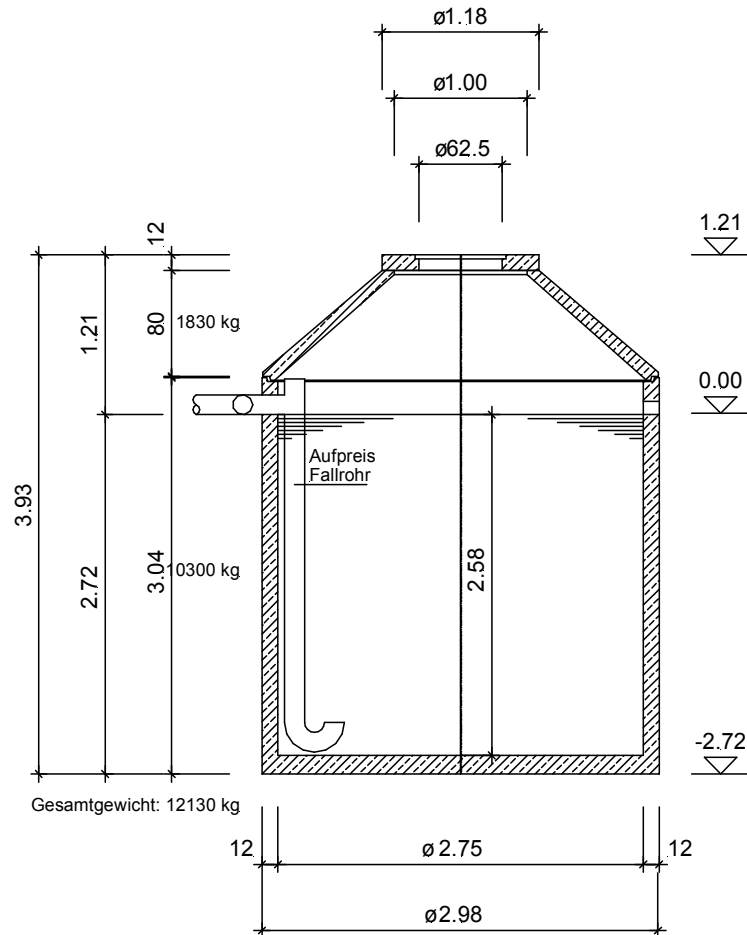


# Ausschreibungstext

## Systemzeichnung Silosickersaftschacht 15,00 m<sup>3</sup> DN 2750 in Monolithbauweise nach DIN 4034 Teil 2



**Sickersaftscht für Silos „SILO“ – Fabrikat Kühne -  
15,00 m<sup>3</sup> DN 2750  
in Monolithbauweise nach DIN 4034 Teil 2**

**nach Verordnung der bayer. Staatsregierung 18.01.2006 zum Umgang mit  
wassergefährdenden Stoffen**

Art. Nr. 1300-15mono silo

LV Pos. Nr. \_\_\_\_\_

Einheitspreis: EUR \_\_\_\_\_

**Sammelscht aus einem Stahlbetonmonolithbehälter** komplett mit Konus SH-F, begehbare Abdeckung, werkseitig eingebautem PVC Zu- und Überlauföffnung, liefern und nach den Angaben der Versetzanleitung des Herstellers einbauen. Die Dichtheitsprüfung analog DIN 4261 Teil 1 muss vor dem Verfüllen der Baugrube erfolgen und wird nicht gesondert vergütet.

**Techn. Daten:** Volumen: 15,00 m<sup>3</sup>  
Durchmesser: 2,75 m  
Gesamthöhe: ca. 3,93 m  
Schwerstes Einzelteil 6500 kg

**Verarbeitungszubehör:**

- **Silowandlack** auf Bitumenbasis, im 10-l-Gebinde als Schutzanstrich gegen chemische Angriffe
- Auskleidung mit einem **PEHD-Inliner** bei Monolithschächten
- Bei Schachtringbauweise ist ein **Fugendichtband** zwischen Schachtringen verpflichtend, nicht Mörtel.

**Liefernachweis:**

Betonwerk Kühne GmbH & Co. KG  
Sudetenstr. 70, 82538 Geretsried  
Tel. 08171/93966, Fax 08171/80302