

NEU !

Auf Bestellung

Sedimentationsanlagen - Fabrikat Kühne

Mit einem **Sedimentationsschacht als Schlammfang** wird ein Vorfluter oder ein Sickerschacht vor Verschmutzungen (Grobe Schmutzpartikel, leichte Schwimmstoffe und Leichtflüssigkeiten) geschützt.

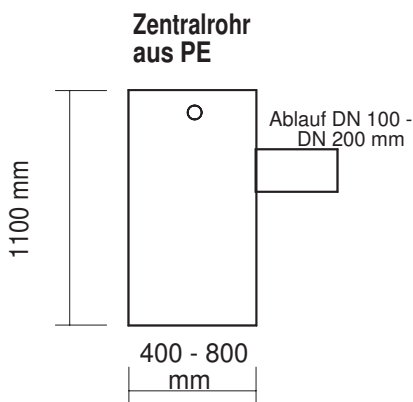
Kombinationslösung aus **Schächten nach DIN 4034 Teil 2 bzw. 1**, mit Abdeckung Kl. B 125 kN, komplett zur Oberflächenwasserbehandlung und einem fertig montierten **Sedimentations-Einbausatz SEDI-SC - Fabrikat Kühne**:

- Zentralumlenkung DN 100 - 200, KG-Bogen 90° schräg justiert, Verlängerung
- Zentralrohr PE DN 400, 500, 700, 800, Höhe 110 cm, Gewicht 15 kg
- angeformtes Ablaufrohr DN 100, 125, 150, 200
- Befestigungsmaterial zur Fixierung des Zentralrohrs.

Funktionsweise der Sedimentationsanlage:

Beim Einlauf wird das zufließende Regenwasser durch eine **Zentralumlenkung** DN 100 - DN 200 beruhigt. Schmutzpartikel können sich zentrifugal am Schachtboden absetzen (= Sedimentation). Mittels eines **Zentralrohres aus PE** DN 400 – max. 800 werden Leichtflüssigkeiten wie Öl und Benzin zurückgehalten und das Oberflächenwasser stark abgebremst.

Das Zentralrohr ist werkseits für eine leichte Montage vorbereitet. Auch ein **nachträglicher Einbau in einen bestehenden Schacht ist möglich!** Über ein **angepasstes Ablaufrohr** DN 100 – DN 200 wird das vorab gereinigte Regenwasser der nachfolgenden Versickerungsanlage zugeleitet.


1. Sedimentationsanlagen in Monolithischer Ausführung

Artikel-Nr.	Nutzzinhalt ltr.	Nennweite Ø cm	Gesamttiefe cm	Einzelteil schwerstes	Preis EUR
-------------	------------------	----------------	----------------	-----------------------	-----------

Sedi 100 Mono, bestehend aus: 1 Monolith-Schacht, Konus, mit Göbeldeckel 50 kN, **Zentralumlenkung DN 100, 90°**, **Zentralrohr PE DN 400, H= 110 cm**, **angepasstes Ablaufrohr DN 100**, Befestigungsrohr aus Edelstahl

1481mono	1200	100	280	2820	1.121.00
----------	------	-----	-----	------	----------

Sedi 120 Mono, bestehend aus: 1 Monolith-Schacht, Konus, mit Göbeldeckel 50 kN, **Zentralumlenkung DN 125, 90°**, **Zentralrohr PE DN 400, H= 110 cm**, **angepasstes Ablaufrohr DN 125**, Befestigungsrohr aus Edelstahl

1482mono	1750	120	280	3900	1.568.00
----------	------	-----	-----	------	----------

Sedi 150 Mono, bestehend aus: 1 Monolith-Schacht, Konus, mit Göbeldeckel 50 kN, **Zentralumlenkung DN 150, 90°**, **Zentralrohr PE DN 500, H= 110 cm**, **angepasstes Ablaufrohr DN 150**, Befestigungsrohr aus Edelstahl

1483mono	2800	150	275	5700	2.309.00
----------	------	-----	-----	------	----------

Sedi 200 Mono, bestehend aus: 1 Monolith-Schacht, Konus, mit Göbeldeckel 50 kN, **Zentralumlenkung DN 200, 90°**, **Zentralrohr PE DN 700, H= 110 cm**, **angepasstes Ablaufrohr DN 200**, Befestigungsrohr aus Edelstahl

1484mono	4950	200	320	6200	2.837.00
----------	------	-----	-----	------	----------

Sedi 250 Mono, bestehend aus: 1 Monolith-Schacht, Konus, mit Göbeldeckel 50 kN, **Zentralumlenkung DN 200, 90°**, **Zentralrohr PE DN 800, H= 110 cm**, **angepasstes Ablaufrohr DN 200**, Befestigungsrohr aus Edelstahl

1485mono	7400	250	320	11100	4.015.00
----------	------	-----	-----	-------	----------

Verschiedene Einlauf- und Ablaufdurchmesser auf Anfrage möglich!

NEU !

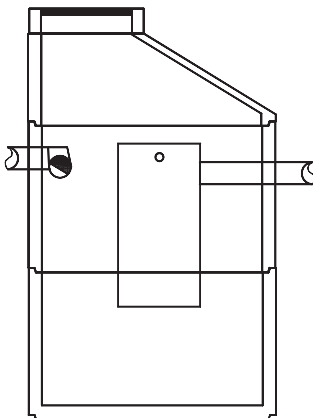
Auf Bestellung

2. Sedimentationsanlagen in Schachtringbauweise

Artikel-Nr.	Nutzzinhalt ltr.	Nennweite Ø cm	Gesamttiefe cm	Einzelteil schwerstes	Preis EUR
-------------	---------------------	-------------------	-------------------	--------------------------	--------------

Sedi 100, bestehend aus: 1 Schachtring 1 m hoch mit Boden + 1 Schachtring 1 m hoch, Konus, mit Göbeldeckel 50 kN, **Zentralumlenkung DN 100, 90°**, **Zentralrohr PE DN 400**, H= 110 cm (Gewicht 15 kg), **angeformtes Ablaufrohr DN 100**, Befestigungsrohr aus Edelstahl

1481	1200	100	278	925	888.00
------	------	-----	-----	-----	--------

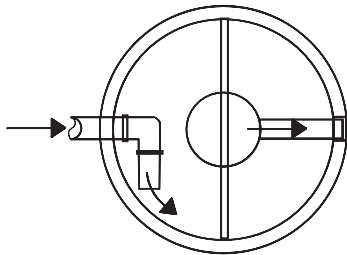


Sedi 120, bestehend aus: 1 Schachtring 1 m hoch mit Boden + 1 Schachtring 1 m hoch, Konus, mit Göbeldeckel 50 kN, **Zentralumlenkung DN 125, 90°**, **Zentralrohr PE DN 400**, H= 110 cm (Gewicht 15 kg), **angeformtes Ablaufrohr DN 100**, Befestigungsrohr aus Edelstahl

1482	1750	120	278	1140	1.057.00
------	------	-----	-----	------	----------

Sedi 150, bestehend aus: 1 Schachtring 1 m hoch mit Boden + 1 Schachtring 1 m hoch, Konus, mit Göbeldeckel 50 kN, **Zentralumlenkung DN 150, 90°**, **Zentralrohr PE DN 500**, H= 110 cm (Gewicht 15 kg), **angeformtes Ablaufrohr DN 150**, Befestigungsrohr aus Edelstahl

1483	2800	150	278	1440	1.291.00
------	------	-----	-----	------	----------



Sedi 200, bestehend aus: 1 Schachtring 1 m hoch mit Boden + 1 Schachtring 1 m hoch, + 1 Schachtring 0,5 m hoch, Konus, mit Göbeldeckel 50 kN, **Zentralumlenkung DN 200, 90°**, **Zentralrohr PE DN 700**, H= 110 cm (Gewicht 15 kg), **angeformtes Ablaufrohr DN 200**, Befestigungsrohr aus Edelstahl

1484	4950	200	320	1992	2.077.00
------	------	-----	-----	------	----------

Sedi 250, bestehend aus: 1 Schachtring 1 m hoch mit Boden + 1 Schachtring 1 m hoch, + 1 Schachtring 0,5 m hoch, Konus, mit Göbeldeckel 50 kN, **Zentralumlenkung DN 200, 90°**, **Zentralrohr PE DN 800**, H= 110 cm (Gewicht 15 kg), **angeformtes Ablaufrohr DN 200**, Befestigungsrohr aus Edelstahl

1485	7400	250	320	3800	2.778.00
------	------	-----	-----	------	----------

Verschiedene Einlauf- und Ablaufdurchmesser auf Anfrage möglich!

3. Sedimentations-Einbausatz SEDI-SC - Fabrikat Kühne

 Für einen **einfachen, nachträglichen Einbau** in eine Anlage

Nur über die Deckelöffnung - ohne Anheben des Konus - ist es möglich, bauseits Ein- und Ablauf je nach Gegebenheit zu bohren, mit Doppelmuffen zu installieren und das Zentralrohr mit 2 werkseits vorgebohrten Löchern mittels einer Befestigungsstange vor Ort anzubringen.

Artikel-Nr.	Typenbezeichnung	Preis EUR
-------------	------------------	--------------

1490	Sedimentations-Einbausatz SEDI-SC, bestehend aus: 1 Zentralumlenkung DN 100-200 (=90° KG-Bogen mit Verlängerung und Justierschraube), 1 Zentralrohr PE DN 400-800 (Gewicht 15 kg) Höhe 110 cm mit Führungstraverse für das Befestigungsrohr (aus Edelstahl), 1 am Zentralrohr angeformtes Ablaufrohr DN 100-300 mm	auf Anfrage
------	---	----------------

